

WOLFF | Eine Marke der Uzin Utz AG



Originalbetriebsanleitung

GreenCut

Deutsch

#63998

Deutsch

Translation of the original manual

GreenCut

English

#63998

English

Traduction du mode d'emploi original

GreenCut

Français

#63998

Français



Anleitung #064158 ab 01.02.2014

WOLFF GmbH & Co. KG | D-74360 Illfeld | Ungerhalde 1 | Tel. +49 (0)7062-91556-0 | Fax +49 (0)7062-91556-41 | E-Mail info@wolff-tools.com | Internet www.wolff-tools.de



Betriebsanleitung

GreenCut

Deutsch

#63998

Vor Inbetriebnahme unbedingt durchlesen und aufbewahren

Lieferumfang:

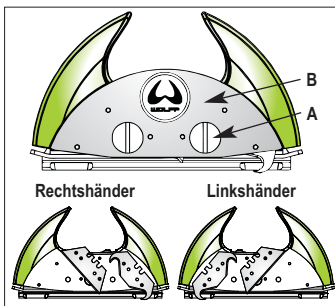
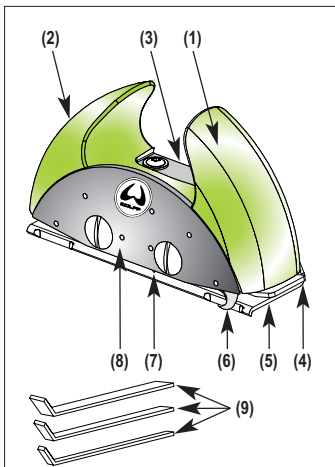
GreenCut

10 Trapezklingen

10 Hakenklingen

3 Füllstreifen

Bedienungsanleitung



1.0 Beschreibung des Gerätes

1.1 Gerätebeschreibung

Der GreenCut wurde für folgende Arbeiten konzipiert:

- Beschneiden von Werkskanten bei Linoleum, Vinyl und Nadelflies
- Streifen schneiden
- Nahtschnitt im Klebebett auf Maß
- Er eignet sich für Linoleum- Vinyl, und Nadelfliesböden

1.2 Wichtige Bestandteile

- (1) GreenCut
- (2) Messerhalter
- (3) Distanzblech
- (4) Haltewinkel
- (5) Führungswinkel 2 oder 4 mm
- (6) Hakenklinge
- (7) Trapezklinge
- (8) Klemmplatte
- (9) Abstandshalter (Breite: 5 mm, 10 mm, 15 mm)

2.0 Einstellung des GreenCut

Der GreenCut wird mit montierten Klingen geliefert, und ist sofort einsatzbereit.

Der Belag wird zuerst mit der Trapezklinge angerissen und anschließend mit der Hakenklinge durchgeschnitten.

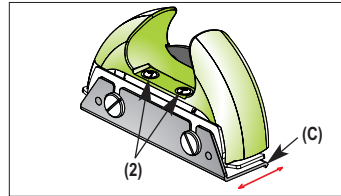
2.1 Einsetzen und Wechseln der Klingen

Der GreenCut ist für Rechts- und Linkshänder geeignet. Die Klingen können entsprechend eingesetzt werden.

- Schrauben (A) heraus drehen
- Klemmplatte (B) entfernen
- Klingen einsetzen
- In umgekehrter Reihenfolge zusammenbauen.

2.2 Einstellung des Führungswinkels horizontal

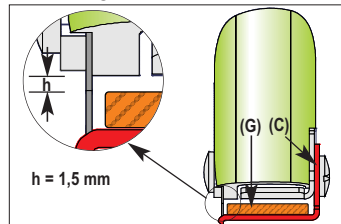
- Lockern Sie die Schrauben am Messehalter (2) und stellen Sie den Führungswinkel (C) ein.



2.3 Einstellung der Grundplatte vertikal (Belagstärke)

- Lockern Sie die Schrauben am Führungswinkel (C).
- Legen Sie einen Streifen Bodenbelag (G) in den GreenCut.
- Für den Bodenbelag muß ein Spielraum von +/- 1,5 mm eingerechnet werden.
- Schrauben wieder anziehen.

! Der Führungswinkel muss parallel zum Grundgerät stehen.

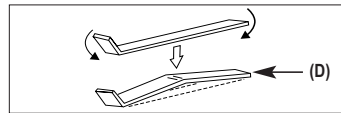


3.0 Anwendung

3.1 Werkskanten beschneiden

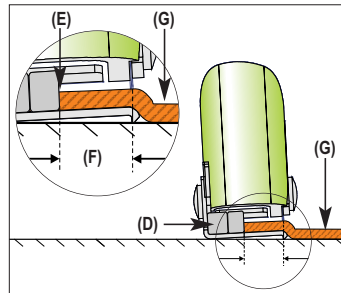
Bei Linoleum müssen die Werkskanten (E) zwecks Entspannung des Belages (G) sauber beschnitten werden.

- Biegen Sie die Abstandshalter (D) leicht, damit sie fest im GreenCut sitzen.
- Schieben Sie einen oder mehrere Halter in das Gerät, dass nur ein Streifen (F) von 15 mm des Belags (G) abgeschnitten wird und ein sauberer Rand entsteht.



3.2 Streifen schneiden

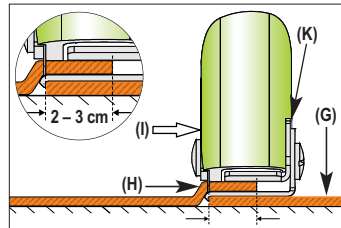
Mit dem GreenCut können Sie Streifen schneiden in dem Sie die Abstandshalter entsprechend einlegen. Mögliche Streifenbreite: 5, 10, 15, 20, 25 und 30 mm.



3.3 Nähte schneiden

Mit dem GreenCut können Nähte auf Maß in einem Arbeitsgang geschnitten werden.

- Schneiden Sie die 1. Bahn an 3 Seiten auf Maß und legen Sie die Bahn passend auf den Fußboden. Die Seite an die die 2. Bahn anliegt muß sehr sauber geschnitten sein.
- Verkleben und walzen Sie diese Bahn.
- Die 2. Bahn (H) an der Nahtseite sauber schneiden und ca. 2 – 3 cm überlappend an die 1. Bahn anlegen.
- Die Sirnseite beider Bahnen aneinander ausrichten.
- Führen Sie den Nahtschnitt im „verklebten“ Zustand aus.



Wenn die Naht verfugt oder verschweißt werden soll, empfiehlt es sich einen Abstand von ca. 0.7mm zwischen den Bahnen einzuhalten. Dazu kann das Distanzblech (K) zwischen Haltewinkel und Führungswinkel montiert werden.

! Schieben Sie den GreenCut mit leichtem Druck (I) gegen die Führung der unteren Bahn vorwärts.



Operating manual

GreenCut

English

#63998

Read before use and keep safe

Comes with.

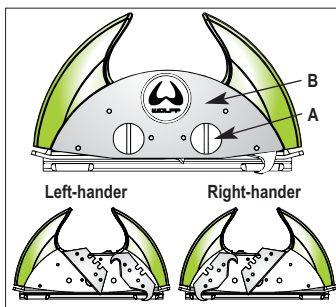
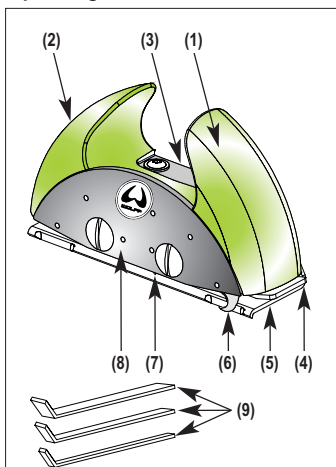
GreenCut

10 Trapezoidal blades

10 Hooked blades

3 Filling strips

Operating manual



1.0 Description of the device

1.1 Device description

The GreenCut was designed for the following tasks:

- Trimming of factory edges on linoleum, vinyl and needle fleece
- Cutting strips
- Seam cuts to size in adhesive bed
- It is suitable for linoleum, vinyl and needle fleece flooring

1.2 Important parts

- (1) GreenCut
- (2) Blade holder
- (3) Spacer plate
- (4) Mounting bracket
- (5) Guide bracket 2 or 4 mm
- (6) Hooked blade
- (7) Trapezoidal blade
- (8) Clamping plate
- (9) Spacer (width: 5 mm, 10 mm, 15 mm)

2.0 Setting up the GreenCut

The GreenCut is delivered with blades installed and is ready for immediate use.

The material is first scored with the trapezoidal blade and then cut through with the hooked blade.

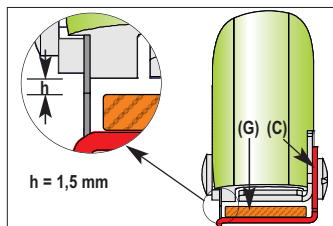
2.1 Inserting and replacing the blades

The GreenCut is suitable for left and right handed operation. The blades can be inserted accordingly.

- Unscrew screws (A)
- Remove clamping plate (B)
- Insert blades
- Reassemble in reverse order.

2.2 Adjusting the base plate, vertical (material thickness)

- Loosen the screws on the guide bracket (C).
- Place a strip of floor covering material (G) in the GreenCut.
- A tolerance of +/- 1.5 mm must be incorporated for the floor covering material.
- Tighten the screws again.

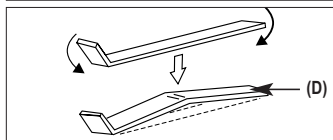


3.0 Operation

3.1 Trimming factory edges

With linoleum the factory edges (E) must be cut cleanly in order to relieve the material (G) of tension.

- Bend the spacer (D) slightly so that it sits tightly in the GreenCut.
- Slide one or more spacers into the device so that only one 15 mm strip (F) of the material (G) will be trimmed off and a clean edge is created.



! The guide bracket must be parallel to the base unit.

3.2 Cutting strips

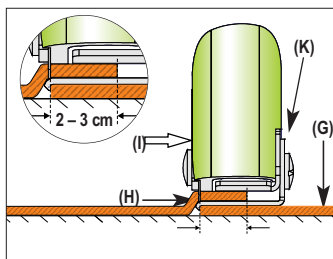
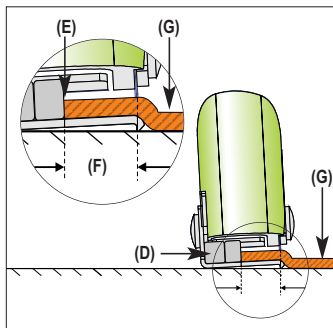
You can cut strips with the GreenCut by inserting spacers accordingly.

Possible strip widths: 5, 10, 15, 20, 25 and 30 mm.

3.3 Cutting seams

Seams can be cut to size in a single operation with the GreenCut.

- Trim the 1st strip to size on 3 sides and lay the strip in place on the floor. The side against which the 2nd strip must lay must be cleanly cut.
- Glue and roller this strip.
- Cut the 2nd strip (H) cleanly on the seam side and lay it overlapping approx. 2 - 3 cm on the 1st strip.
- Align the front side of both strips with one another.
- Implement the seam cut whilst glued.



If the seam is to be joined or welded it is recommended to keep a distance of approx. 0.7mm between the strips. To do so the spacer plate (K) can be attached between the mounting bracket and the guide bracket.

! Slide the GreenCut forwards with light pressure (I) against the guide of the lower strip.



Mode d'emploi

GreenCut

Français

#63998

À lire impérativement avant la mise en service et à conserver

Contenu de la livraison :

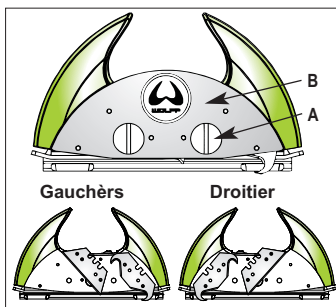
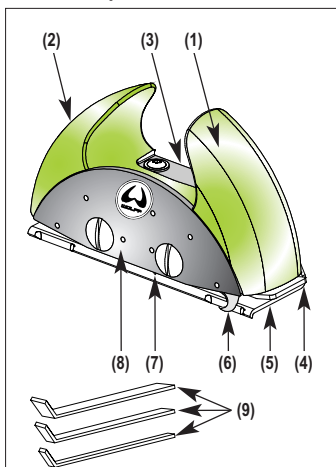
GreenCut

10 lames trapézoïdales

10 lames à crochet

3 bandes de remplissage

Mode d'emploi



1.0 Description de l'appareil

1.1 Description de l'appareil

L'appareil GreenCut a été conçu pour les tâches suivantes :

- Découpe des arêtes en linoleum, vinyle et feutre aiguilleté
- Découpe de bandes
- Découpe de la couture du joint collant aux dimensions
- Convient aux sols en linoleum, vinyle et feutre aiguilleté

1.2 Composants importants

- (1) GreenCut
- (2) Porte-lames
- (3) Tôle d'écartement
- (4) Équerre de maintien
- (5) Équerre de guidage de 2 ou 4 mm
- (6) Lame à crochet
- (7) Lame trapézoïdale
- (8) Plaque de serrage
- (9) Entretoise (largeur : 5 mm, 10 mm, 15 mm)

2.0 Réglage de l'appareil GreenCut

À la livraison, des lames sont déjà montées sur l'appareil GreenCut. Ce dernier est donc prêt à l'emploi. Le revêtement est tout d'abord entamé à l'aide de la lame trapézoïdale avant d'être découpé à l'aide de la lame à crochet.

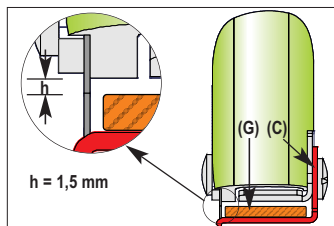
2.1 Réglage et remplacement des lames

L'appareil GreenCut convient aussi bien aux droitiers qu'aux gauchers. Les lames peuvent être réglées en fonction.

- Extraire les vis (A)
- Retirer la plaque de serrage (B)
- Régler les lames
- Pour le montage, appliquer la procédure inverse.

2.2 Réglage de la plaque de base verticale (épaisseur du revêtement)

- Dévissez les vis de l'équerre de guidage (C).
- Placez une bande de revêtement de sol (G) dans l'appareil GreenCut.
- Pour le revêtement de sol, prévoyez un jeu de +/- 1,5 mm.
- Resserrez les vis.

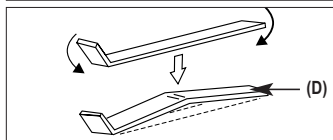


3.0 Utilisation

3.1 Découpe des arêtes

Dans le cas de linoléum, les arêtes (E) doivent être découpées de manière impeccable en desserrant le revêtement (G).

- Courbez légèrement les entretoises (D) de manière à bien les fixer dans l'appareil GreenCut.
- Poussez un ou deux supports dans l'appareil de manière à découper uniquement une bande (F) de 15 mm du revêtement (G) et à obtenir un bord impeccable.



! L'équerre de guidage doit se trouver à la parallèle de l'appareil de base.

3.2 Découpe de bandes

L'appareil GreenCut permet de découper des bandes en insérant les entretoises en conséquence.

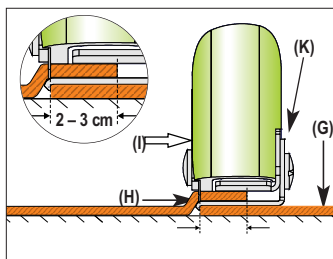
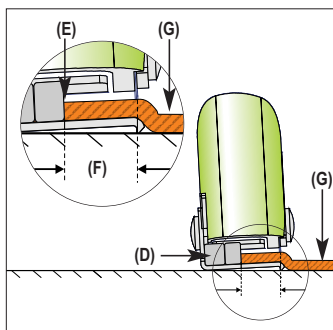
Largeurs de bandes possibles : 5, 10, 15, 20, 25 et 30 mm

3.3 Découpe des coupures

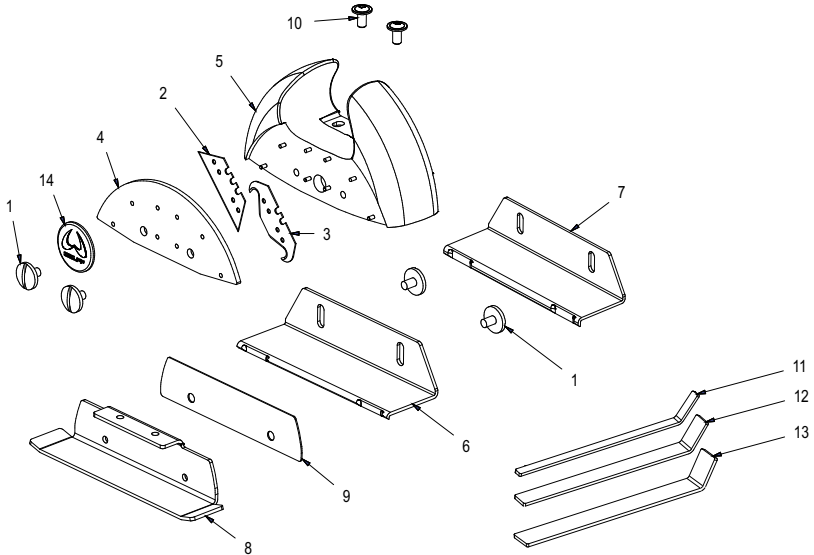
L'appareil GreenCut permet de découper des coupures aux dimensions en un seul cycle de travail.

- Découpez aux dimensions la 1ère bande des 3 côtés et placez la bande au sol comme il convient. Le côté se trouvant contre la 2e bande doit être découpé de manière impeccable.
- Collez et laminez cette bande.
- Découpez la 2e bande (H) côté couture de manière impeccable et positionnez-la de manière à ce qu'elle chevauche la 1ère bande sur 2 à 3 cm.
- Alignez le bord avant des 2 bandes.
- Réalisez la découpe de la couture à l'état collé.

Si vous devez effectuer un jointoiement ou une soudure pour la couture, nous vous recommandons de respecter un écart d'env. 0,7 mm entre les bandes. Pour ce faire, vous pouvez monter la tôle d'écartement (K) entre l'équerre de maintien et l'équerre de guidage.



! Poussez délicatement (I) l'appareil GreenCut contre le guidage de la bande inférieure.



Pos.	Pcs	#	Bezeichnung	Description	Dénomination
1	4	074253	Flachkopfschraube	Flat-head screw	Vis à tête conique
2	4	013419	Trapezklinge	Trapezoidal blade	Lame trapézoïdale
3	1	013421	Hakenklinge	Hooked blade	Lame à crochet
4	1	063999	Klemmplatte	Clamping plate	Plaque de serrage
5	1	066401	Messerhalter	Blade holder	Porte-lames
6	1	064070	Führungswinkel 2mm	Guide bracket	Équerre de guidage
7	1	064081	Führungswinkel 4mm	Guide bracket	Équerre de guidage
8	1	064122	Haltewinkel	Mounting bracket	Équerre de maintien
9	1	064069	Distanzblech 0,7	Spacer plate	Tôle d'écartement
10	2	017681	Linsen-Flanschkopfschraube	Pan-head screw (flanged)	Vis à tête cylindrique bombée
11	1	064108	Abstandshalter, 5 mm	Spacer	Entretoise
12	1	064109	Abstandshalter, 10 mm	Spacer	Entretoise
13	1	064110	Abstandshalter, 15 mm	Spacer	Entretoise
14	1	125896	Etikett WOLFF	Label WOLFF	Etiquette WOLFF